

Sierpiec, dnia 26.10.2020

GMINA ROŚCISZEWO

ul. Armii Krajowej 1; 09-204 Rościszewo

tel./fax (24) 276 40 76; (24) 276 42 01

adres zamieszkania
NIP 776-101-93-43, REGON 611015906

AB. 6743.2. 326. 2020

STAROSTWO POWIATOWE W SIERPCU	
Kancelaria ogólna	
28. 10. 2020	
L. dop.	liczba zat.
Podpis	

Starosta Sierpecki

WYDZIAŁ ARCHITEKTURY I BUDOWNICTWA
Data wpływu 28.10.2020
Podpis

ZGŁOSZENIE

o zamiarze wykonania budowy / robót budowlanych

Z up. STAROSTY

Dariusz Stepiński
p.o. NACZELNIKA
Wydziału Architektury i Budownictwa

Zgodnie z art. 29 ust. 1 pkt 1-3 i pkt 5-21, ust. 2 pkt 1-13 i z art. 30 ustawy z dnia 7 lipca 1994r, - Prawo budowlane (Dz. U. z 2010r. Nr 243, poz. 1623 z późn. zm.) zawiadamiam, że na nieruchomości położonej w:

..... miejscowości Rościszewo obręb Rościszewo działka nr ewid. 154/1

/ adres zamierzonej budowy, robót budowlanych/

będącej w dysponowaniu:

..... Gminy Rościszewo

zostanie wykonana budowa / roboty budowlane :

..... Zagospodarowanie i wyposzczenie placu zabudowy
/ nazwa obiektu, rodzaj robót, opis /

..... utworzeniem strefy bezpieczeństwa

Termin rozpoczęcia budowy/robót budowlanych określa się 30.11.2021 ✓

Do niniejszego zgłoszenia załączam:

1. Szkic sytuacyjny.
2. Opis rodzaju i sposobu wykonania robót.
3. Niezbędne uzgodnienia.

WÓJT
Dariusz Stepiński
/ podpis zgłaszającego /

STAROSTWO POWIATOWE
w SIERPCU
ul. Świętokrzyska 2a
09-200 SIERPC
tel./faks 24 276-01-00

ZALĄCZNIK DO ZGŁOSZENIA

Nr AB. 6743. 2. 326. 20

z dnia 28. 10. 2020

(podpis)

Z up. STAROSTY

Dariusz Steciński
p.o. NACZELNIKA
Wydziału Architektury i Budownictwa

Zgłoszenie robót budowlanych

Obiekt: Plac zabaw w miejscowości Rościszewo

Adres: Rościszewo, dz. nr ewid. 154/1

Inwestor: Gmina Rościszewo
09-204 Rościszewo
ul. Armii Krajowej 1

WOJEWÓDZKI URZĄD OCHRONY ZABYTKÓW
w Warszawie
DELEGATURA W PŁOCKU
09-400 Płock, ul. Zduńska 13A
tel. 262 76 71, fax 262 76 68

*Decyzja Nr 89/2021, z dn.
2021.03.05, 1. ok.
DP. 5142.26.2021*

Z up. Mazowieckiego Wojewódzkiego
Konserwatora Zabytków
Jolanta Sobiechajska
Kierownik Delegatury w Płocku

Rościszewo 07.09.2020r.

~~Dec. Nr 306/2020
z dn. 08.10.2020
DP. 5142.127.2020~~

~~WOJEWÓDZKI URZĄD OCHRONY ZABYTKÓW
w Warszawie
DELEGATURA W PŁOCKU
09-400 Płock, ul. Zduńska 13A
tel. 262 76 71, fax 262 76 68~~

~~Z up. Mazowieckiego Wojewódzkiego
Konserwatora Zabytków
Jolanta Sobiechajska
Kierownik Delegatury w Płocku~~

Opis techniczny

do zgłoszenia robót budowlanych placu zabaw w miejscowości Rościszewo, dz. nr 154/1 przy ul. Kardynała Wyszyńskiego w Rościszewie

I. Podstawa opracowania.

1. Mapa do celów opiniodawczych w skali 1:500
2. Przepisy prawne dotyczące projektów zagospodarowania
3. Prawo budowlane – ustawa z dnia 7 lipca 2004 r. z późn. zmianami
4. Normy: PN-EN 1176 – 1:2017-12; PN-EN 1176 – 2:2017-12
5. Ustalenia dokonane z inwestorem w sprawie zakresu i programu projektu
6. Projekt urządzenia parku wykonany przez tartak Usługowo – produkcyjny Urszulewo

STAROSTWO POWIATOWE
w SIERPCU
ul. Świętokrzyska 2a
09-200 SIERPC
tel./fax 24 279-91-99

II. Przedmiot i zakres opracowania.

Przedmiotem opracowania jest zagospodarowanie i wyposażenie placu zabaw na terenie działki 154/1 w Rościszewie. W szczególności obejmuje następujące zadania::

1. Usytuowanie urządzeń rekreacyjnych placu.
2. Zagospodarowanie terenu zielenią i małą architekturą.

III. Opis istniejącego stanu zagospodarowania działki.

Teren objęty opracowaniem wchodzi całkowicie w obszar działki nr 154/1 w miejscowości Rościszewo przy ulicy Kardynała Wyszyńskiego. Całkowita powierzchnia działki wynosi 0,1600 ha. Działka zlokalizowana jest w centrum Rościszewa, przy Gminnym Domu Kultury w Rościszewie, w którym znajduje się Przedszkole, Biblioteka.

IV. Opis projektowanego zagospodarowania placu zabaw.

Projektowane zagospodarowanie pozwoli na stworzenie placu zabaw dla dzieci w wieku od 3 do 12 lat. Korzystać z niego będą mogły dzieci zarówno odwiedzające Gminny Dom Kultury w Rościszewie, dzieci uczęszczające do Przedszkola, Biblioteki, jak i inne w ramach pełnej rekreacji. Ilość urządzeń pozwala na jednorazowe korzystanie z nich około 30 użytkowników. Powierzchnia placu trawiasta z wydzielonymi strefami bezpieczeństwa urządzeń o nawierzchniach ~~piaskowych~~. W ramach zagospodarowania na terenie placu zaprojektowane zostały następujące obiekty: poliuretanowych

Na działce zostanie zamontowany:

- **Zestaw zabawowy K15**, składający się z wieży w ilości 2 szt., ślizgu 2 szt., trapez wejściowego 2 szt., podestu, gry kółko i krzyżyk, gry szukanie par, gry wyścig, ścianka wspinaczkowa oraz pajęczka sieć. Zestaw zostanie wykonany ze słupów konstrukcyjnych z drewna klejonego warstwowo, o wym. 10 x 10 cm, pozostałe elementy z drewna, sklejki melaminowanej lub płyty HDPE. Elementy drewniane malowane farbami na bazie czysto akrylowej z pigmentami odpornymi, zostaną zamontowane na kotwach stalowych ocynkowanych zabetonowanych. Konstrukcja ma szerokość 10,40 m, długość 5,55 m, wysokość 3,29 m. Zgodność z normą PN-EN 1176:2017
- **Huśtawka metalowa H8**, o szerokości 2,40 m, długości 3,80m, wysokości 2,20m. zestaw składa się z dwóch fotelików – koszy. Materiał to rura fi 100mm, górną belkę – profil 80x80x2900mm. Elementy zostaną pomalowane podkładem cynkowym oraz zostanie wykonane malowanie proszkowe. Zgodność z normą PNEN 1176 – 1:2017-12; PNEN 1176 – 2:2017-12

Zmiana napisu

mgr inż. Marcin Popierowski
MAZ/0211/OWOK/12

WOJEWÓDZKI URZĄD OCHRONY ZABYTKÓW
w Warszawie
DELEGATURA W PŁOCKU
09-400 Płock, ul. Zduńska 13A
tel. 262 76 71, fax 425 74 48

- **Karuzela KTR-06**, o średnicy 1,50m, średnicy strefy bezpieczeństwa 5,50m. Karuzela składa się z platformy aluminiowej, oraz elementów stalowych pomalowanych proszkowo. PN-EN 1176:2009
- **Bujak ogrodowy pojedynczy – tygrys S-06**, o szerokości 0,30m, długości 0,90m. został wykonany z wodoodpornej sklejki. Elementy płytowe zostaną zaimpregnowane i pokryte wielokrotnie kolorowymi farbami, elementy ocynkowane zostaną pomalowane proszkowo. Zgodność z normą PN-EN 1176:2009
- **Ławka na kotwach L-02**, o szerokości 0,40 m, długości 1,55 m, wysokości 0,45 m. Wykonana ze słupów konstrukcyjnych z drewna klejonych warstwowo, o wymiarach 10x10 cm, pozostałe elementy wykonane z drewna. Elementy drewniane zostaną pomalowane farbami na bazie czysto akrylowej z pigmentami odpornymi na światło oraz warunki atmosferyczne. Ławka zostanie zamontowana na kotwach stalowych ocynkowanych zabetonowanych.
- **Ogrodzenie placu zabaw DW-01**, o długości przęsła 1,50 m, wysokości 1,00 m. Ogrodzenie zostanie wykonane ze słupów konstrukcyjnych z drewna o wymiarach 7x7 cm, pozostałe elementy – drewniane. Elementy drewniane malowane farbami na bazie czysto akrylowej z pigmentami odpornymi na światło oraz warunki atmosferyczne. Zgodność z normą PN-EN 1176:2009
- **Tablica informacyjna z regulaminem nr 1 DW-04**, o szerokości 1,00 m, wysokości 1,80 m. Tablica wykonana jest ze słupów konstrukcyjnych z drewna o wymiarach 10 x 10 cm, pozostałe elementy z drewna oraz płyty PCV. Elementy drewniane pomalowane zostaną farbami na bazie czysto akrylowej z pigmentami odpornymi na światło oraz warunki atmosferyczne. Zgodność z normą PN-EN 1176:2009

STAROSTWO POWIATOWE
w SIERPCU
ul. Świętokrzyska 2a
09-200 SIERPC
tel./fax 24 276-9100

V. Informacje o wpisach do rejestru i zagrożeniach dla środowiska

W stosunku do terenu obejmującego działkę nie ustanowiono żadnych wymagań odnośnie ochrony polegającej na wpisach w miejscowym planie zagospodarowania przestrzennego natomiast teren znajduje się na obszarze wpisanym do rejestru zabytków, w otoczeniu 100 m od dawnego dworu (parterowego z dwoma skrzydłami) z XVIII w. wpisanego do rejestru zabytków pod nr 29/100W.

Planowana inwestycja nie stanowi specjalnych zagrożeń dla środowiska oraz higieny i zdrowia użytkowników. Jako obiekt użyteczności publicznej nie przetwarza żadnych surowców stąd nie dostarcza żadnych odpadów szkodliwych dla środowiska. Projekt przewiduje zastosowanie materiałów i wyrobów projektowanych z odpowiednimi atestami, zapewniającymi pełne bezpieczeństwo przyszłych użytkowników. Reasumując: inwestycja nie jest szkodliwa dla środowiska.

VI. Informacja dotycząca bezpieczeństwa i ochrony zdrowia

1. Zakres robót

Kolejność prowadzenia prac:

- zagospodarowanie placu budowy
- roboty ziemne
- roboty budowlano montażowe
- uporządkowanie terenu budowy

2. Wykaz istniejących obiektów budowlanych

Działka aktualnie jest w posiadaniu gminy i przeznaczona pod tereny rekreacyjne. Działka jest nieużytkiem całkowicie nieuzbrojona. Wjazd na działkę z ul. Armii Krajowej.

WOJEWÓDZKI URZĄD OCHRONY ZABYTKÓW
w Warszawie
DELEGATURA W PŁOCKU
09-400 Płock, ul. Zduńska 13A
tel. 262 76 71, fax 262 75 58

3. Wskazanie elementów zagospodarowania działki, które mogą stwarzać zagrożenie bezpieczeństwa i zdrowia ludzi.

Przed przystąpieniem do jakichkolwiek prac budowlanych należy:

- wykonać ogrodzenie placu budowy w zakresie niezbędnym dla zabezpieczenia urządzeń, sprzętu przed wstępem osób niepowołanych w trakcie prowadzonych robót, ogrodzenie parawanowe o wysokości 150 cm,
- wyznaczyć stałe miejsca przejazdu dla sprzętu z zabezpieczeniem zewnętrznych urządzeń i tras komunikacyjnych przed dewastacją
- wyznaczyć miejsca składowania materiałów na wyrównanym poziomie zgodnie z instrukcją producenta
- skrzynki rozdzielcze prądu i kable zasilające muszą być zabezpieczone przed dostępem osób trzecich potrzeby sanitarne, higieniczne i socjalne zabezpieczyć za zgodą kierownika Banku Spółdzielczego w budynku banku.

4. Wskazanie dotyczące przewidywanych zagrożeń występujących podczas realizacji robót budowlanych

Zagrożenia występujące przy wykonywaniu robót ziemnych

- potrącenie pracownika lub osoby postronnej sprzętem samojezdnym przy wykonywaniu robót na placu budowy lub w miejscu dostępnym dla osób postronnych (brak wyгородzenia strefy niebezpiecznej)
- W czasie wykonywania robót ziemnych miejsca niebezpieczne należy ogrodzić i umieścić napisy ostrzegawcze.

Zagrożenia występujące przy wykonywaniu robót budowlano — montażowych

- upadek pracownika z wysokości
- uderzenie spadającym przedmiotem osoby postronnej

Zagrożenia występujące przy wykonywaniu robót wykończeniowych

- upadek pracownika z wysokości
- uderzenie spadającym przedmiotem osoby postronnej

Zagrożenia występujące przy wykonywaniu robót budowlanych przy użyciu maszyn i urządzeń technicznych

- pochwycenie kończyny górnej lub kończyny dolnej przez napęd (brak pełnej osłony napędu),
- potrącenie pracownika lub osoby postronnej łyżką koparki lub dźwigu przy wykonywaniu robót na placu budowy lub w miejscu dostępnym dla osób postronnych (brak wyгородzenia strefy niebezpiecznej)
- porażenie prądem elektrycznym (brak zabezpieczenia przewodów zasilających urządzenia mechaniczne przed uszkodzenia mi mechanicznymi).

5. Wskazanie sposobu prowadzenia instruktażu pracowników przed przystąpieniem do realizacji robót szczególnie niebezpiecznych

Roboty szczególnie niebezpieczne nie występują. Nie mniej, jeśli zaistnieje konieczność, przed przystąpieniem do robót szczególnie niebezpiecznych, każdorazowo zobowiązuje się kierownika budowy do przeprowadzenia szkolenia instruktażowego pracowników.

6. Wskazanie środków technicznych i organizacyjnych, zapobiegających niebezpieczeństwom wynikającym z wykonywania robót budowlanych w strefach szczególnego zagrożenia zdrowia lub w ich sąsiedztwie, w tym zapewniających bezpieczną i sprawną komunikację, umożliwiającą szybką ewakuację na wypadek pożaru, awarii i innych zagrożeń.

STAROSTWO POWIATOWE
w SIERPCU
ul. Świętokrzyska 2a
09-200 SIERPC
tel./fax 94 975-21-000

WOJEWODZKI URZĄD OCHRONY ZABYTKÓW
w Warszawie
DELEGATURA W PŁOCKU
09-400 Płock, ul. Zduńska 13A
tel. 242 96 71 fax 242 78 50

Strefy szczególnego zagrożenia zdrowia nie występują. Kierownik budowy jest zobowiązany w oparciu o powyższą Informację do sporządzenia planu bezpieczeństwa i ochrony zdrowia na budowie przed jej rozpoczęciem. Działania podstawowe zapewniające fundamenty bezpieczeństwa to:
wygrodzenie placu budowy, prawidłowe zasilanie w prąd i wodę, ochrona p.poż z hydrantów ulicznych, całodobowy dostęp do telefonu

VII. Place zabaw są bezpieczne, gdy są zgodne z normą PN-EN 1176.

STAROSTWO POWIATOWE
w SIERPCU
ul. Świętokrzyska 2a
09-200 SIERPC

1. W części 7 tej normy, dotyczącej instalowania, sprawdzania, konserwacji i eksploatacji, jest napisane, że "Nowy plac zabaw powinien być poddany kontroli przez kompetentne osoby w celu oceny zgodności z przepisami odpowiedniej części PN-EN 1176"

Wynika z tego, że plac zabaw nie będzie zgodny z normami, póki nie zostanie poddany profesjonalnej ocenie, mimo zakupu urządzeń posiadających Certyfikat. Wynikiem takiej kontroli, zgodnie z systemem oceny zgodności, powinno być Sprawozdanie, Certyfikat lub Świadectwo Zgodności. Także zgodnie z Prawem Budowlanym place zabaw muszą być bezpieczne. Główny Inspektor Nadzoru Budowlanego w Komunikacie do właścicieli i zarządców placów zabaw powołuje się na Normy, jako wytyczne do zapewnienia należytego bezpieczeństwa. Nadzór w tym zakresie należy do Powiatowych Inspektorów Nadzoru Budowlanego.

2. Ustawa o Ogólnym Bezpieczeństwie Produktów daje prawo Inspekcji Handlowej do sprawdzania urządzeń zabawowych z punktu widzenia zgodności z nieobowiązkowymi Normami. Inspekcja prowadzi kontrole urządzeń przed ich zamontowaniem. Ponadto szkoły i placówki podlegające Ministerstwu Edukacji i Nauki mają obowiązek nabywać produkty posiadające certyfikat (zgodnie z rozporządzeniem z dn. 31.12.2002 Dz.U. 2003 nr 6 poz. 69).

Jednak obowiązek zapewnienia bezpieczeństwa należy do właścicieli placów zabaw. Ostateczne to właściciele decydują, czy ich plac zabaw jest bezpieczny.

3. Odnosnie wyposażenia na place zabaw funkcjonują trzy formalne sposoby przekonywania odbiorców, że produkt jest zgodny z normami:

1. Deklaracja Zgodności wystawiana przez producenta. Deklaracja dotyczy pojedynczego, dostarczonego egzemplarza wyrobu.
2. Certyfikat wystawiany przez zewnętrzną instytucję, na podstawie przedstawionego egzemplarza, lub precyzyjnego projektu. Certyfikat zaświadcza, ...że każdy tak wykonany produkt jest zgodny z normami.
3. Świadectwo lub Sprawozdanie z Kontroli wystawiane przez zewnętrzną instytucję, na podstawie kontroli z natury, czyli dla pojedynczego obiektu. Centrum Kontroli Placów Zabaw wystawia takie dokumenty.

VIII. Opis przeglądów i czynności kontrolnych.

Brak właściwego nadzoru nad placami zabaw jest najczęstszą przyczyną wypadków na tego typu obiektach. Przy pomocy Systemu Kontroli Placów Zabaw można wykonywać wszystkie zalecane w Normie przeglądy Norma PNEN 11761 narzuca trzy rodzaje przeglądów, których częstotliwość uzależniona jest głównie od obciążenia obiektu.

regularna kontrola przez oględziny (co 1 do 7 dni)

Regularna kontrola przez oględziny umożliwia ujawnienie oczywistych zagrożeń mogących być wynikiem wandalizmu, zużycia lub warunków pogodowych. Takie zagrożenie mogą przykładowo stwarzać połamane części lub potłuczone butelki. Przedmiotem kontroli przez oględziny jest kontrola poziomu i czystości nawierzchni, ostre krawędzie, brak elementów konstrukcyjnych, nadmierne zużycie, kompletność i zwartość konstrukcji

WOJEWODZKI URZĄD OCHRONY ZABYTEKÓW
w Warszawie
DELEGATURA W PŁOCKU
09-400 Płock, ul. Zduńska 13A
tel. 262 76 74 fax 262 75 50

kontrola funkcjonalna (co 1 do 3 miesięcy)

Kontrola funkcjonalna jest przeglądem bardziej szczegółowym. Jego celem jest sprawdzenie funkcjonalności i stabilności sprzętu, głównie jego zużycia.

coroczna kontrola podstawowa

Coroczna kontrola podstawowa ma ocenić ogólny poziom bezpieczeństwa wyposażenia, stan fundamentów, nawierzchni. Należy dokonać oceny wpływu warunków atmosferycznych, wychwycić ślady rozkładu lub korozji, a także ocenić zmiany w poziomie bezpieczeństwa na skutek wykonanych napraw. Coroczna kontrola może wymagać odkopywania lub wymontowania różnych części.

Czynności kontrolne powinny być udokumentowane i wykonywane przez odpowiednio wykwalifikowany personel. Zaleca się, aby w celu zapobiegania wypadkom właściciel placu zabaw zapewnił odpowiedni plan kontroli i jego przestrzeganie. Obowiązkowa kontrola urządzeń placów zabaw wynika z przepisów Prawa Budowlanego i powinna być przeprowadzana raz na pięć lat przez osoby posiadające uprawnienia budowlane. Główny Inspektor Nadzoru Budowlanego zaleca przeprowadzanie przeglądów placów zabaw podczas rocznych przeglądów budynków.

mgr inż. Marcin Papierniak
MAZ/0211/OWOK/12



STAROSTWO POWIATOWE
w SIERPCU
ul. Świętokrzyska 2a
09-200 SIERPC
tel./fax 88 270-01-00

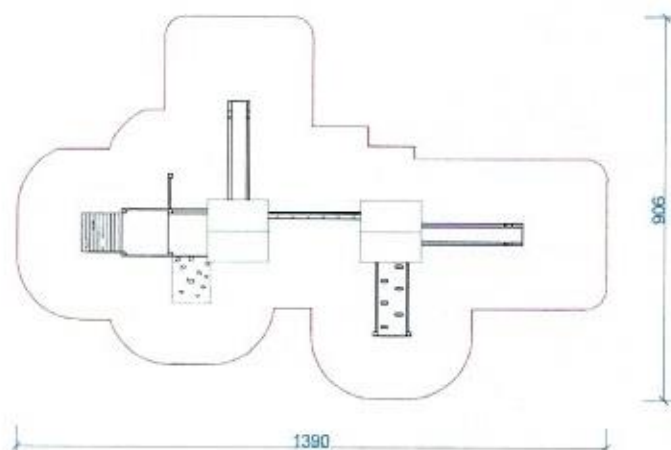
WOJEWODZKI URZĄD OCHRONY ZABYTKÓW
w Warszawie
DELEGATURA W PŁOCKU
09-400 Płock, ul. Zduńska 13A
tel. 262 76 71, fax 262 76 69



KARTA TECHNICZNA PRODUKTU

ZESTAW ZABAWOWY NR K15

symbol katalogowy : K15



Gwarancja : 24 miesiące

Wymiary	
szerokość:	10,40 m
długość:	5,55 m
wysokość:	3,29 m
strefa bezpieczeństwa:	13,90 x 9,06 m
wys. swobodnego upadku:	2,30 m
przedział wiekowy:	0-12 lat
Elementy zestawu	
Wieża 2 szt., ślizg 2 szt., trap wejściowy 2 szt., podest, gra kółko - krzyżyk, gra szukanie par, gra wyścig, ścianka wspinaczkowa, pajęczna sieć	
Funkcje	
wspinanie, zjeżdżanie, gry edukacyjne, gry motoryczne, podciąganie	
Material	
Słupy konstrukcyjne z drewna klejonego warstwowo, o wym. 10 x10 cm, pozostałe elementy z drewna, sklejki melaminowanej lub płyty HDPE	
Malowanie	
Elementy drewniane malowane farbami na bazie czysto akrylowej z pigmentami odpornymi na światło oraz warunki atmosferyczne	
Montaż	
Na kotwach stalowych ocynkowanych zabetonowanych	
Zgodność z normą	
PN-EN 1176:2017	
Wymagana nawierzchnia	
zgodnie z normą : PN-EN 1177:2009	

WOJEWÓDZKI URZĄD OCHRONY ZABYTKÓW
w Warszawie
DELEGATURA W PŁOCKU
09-400 Płock, ul. Zduńska 13A
tel. 262 76 71, fax 262 76 50



**Załącznik nr 1
do Certyfikatu
Nr 09/06/2017/02/01**

Zestaw zabawowy symbol K15

Lp.	Moduły	Ilość
1	Wieża	2
2	Zjeżdżalnia	2
3	Trap wejściowy	2
4	Podest	1
5	Gra kółko-krzyżyk	1
6	Gra szukanie par	1
7	Gra wyścig	1
8	Ścianka wspinaczkowa	1
9	Pajęczna sieć	1

STAROSTWO POWIATOWE
w SIERPCU
Świętokrzyska 2a
09-200 SIERPC
Kod pocztowy 24-275-01-00

Zestaw zabawowy symbol K16

Lp.	Moduły	Ilość
1	Wieża	2
2	Zjeżdżalnia	1
3	Trap wejściowy	2
4	Podest	2
5	Tunel	1
6	Gra kółko-krzyżyk	1
7	Ścianka wspinaczkowa	1

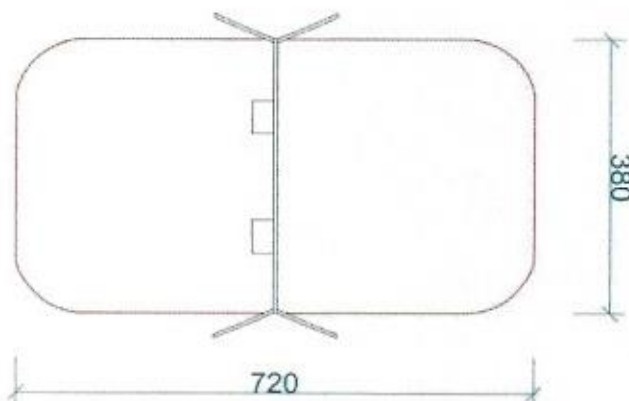


KARTA TECHNICZNA PRODUKTU

STAROSTWO POWIATOWE
w SIERPCU
ul. Świętokrzyska 2a
09-200 SIERPC
tel./fax 24 270-91-00

HUŚTAWKA METALOWA H8

symbol katalogowy : **H8**



Gwarancja : 24 miesiące

Wymiary	
szerokość:	2,40 m
długość:	3,8 m
wysokość:	2,20 m
strefa bezpieczeństwa:	3,10 x 7,20 m
wys. swobodnego upadku:	1,25 m
przedział wiekowy:	0-12 lat
Elementy zestawu	
Dwa foteliki koszyk	
Funkcje	
huśtanie	
Materiał	
Konstrukcja nogi – rura fi 100mm	
Konstrukcja górnej belki – profil 80x80x2900mm	
Malowanie	
Podkład cynkowy + malowanie proszkowe	
Montaż	
Betonowanie przedłużonych słupów nośnych	
Zgodność z normą	
PN-EN 1176-1:2017-12	
PN-EN 1176-2:2017-12	
Wymagana nawierzchnia	
zgodnie z normą : PN-EN 1177:2009	

WUJEWODZKI URZĄD OCHRONY ZABYTKÓW
w Warszawie
DELEGATURA W PŁOCKU
09-400 Płock, ul. Zduńska 13A
tel. 262 76 71, fax 262 76 68





AC 171

CERTYFIKAT

Numer Certyfikatu: 2200738/01/P5BN/1

Program certyfikacji: P5BN
Typ programu: 3 wg PN-EN ISO/IEC 17067:2014-01

STAROSTWO POWIATOWE
W SIERPCU
ul. Świętokrzyska 2a
09-200 SIERPC
191-7344 94 8 P5B-M1-1000

Posiadacz certyfikatu:

Tribecco Magdalena Kozłowska
Wyrów 7a
62-820 Stawiszyn

Producent wyrobu:

Tribecco Magdalena Kozłowska
Wyrów 7a
62-820 Stawiszyn

Wyrób

Nr katalogowy

Cechy wyrobu

Huśtawka pojedyncza

HTR01

Huśtawka wahadłowa o stalowej konstrukcji, przeznaczona dla jednego użytkownika. Dostępna w wersji z siedziskiem płaskim lub kubelkowym.

Huśtawka podwójna

HTR02

Huśtawka wahadłowa o stalowej konstrukcji, przeznaczona dla dwóch użytkowników. Dostępna w wersji z siedziskami płaskimi lub kubelkowymi.

Huśtawka Bocianie Gniazdo

HTR03

Huśtawka wahadłowa o stalowej konstrukcji z siedziskiem typu „bocianie gniazdo” zawieszonym w dwóch punktach, przeznaczona dla większej liczby użytkowników.

Niniejszym poświadczam, że wyżej wymienione wyroby spełniają wymagania zawarte w:

PN-EN 1176-1:2017-12

PN-EN 1176-2:2017-12

Prawo do posługiwania się certyfikatem w okresie od 27.10.2019 do 26.10.2022 dotyczy wyłącznie egzemplarzy wyrobu posiadających właściwości (parametry) jak przedstawiony do badań reprezentant i odpowiadających wymaganiom określonym powyżej.

Certyfikat pozostaje w mocy pod warunkiem przestrzegania przez posiadacza umowy ramowej oraz regulaminu.

Wyrób posiada certyfikat od 27.10.2016r.

Wrocław, dnia 27.10.2019



DYREKTOR DS. CERTYFIKACJI

Artur Zalewski
Artur Zalewski

Data ważności: 26.10.2022





KARTA TECHNICZNA PRODUKTU

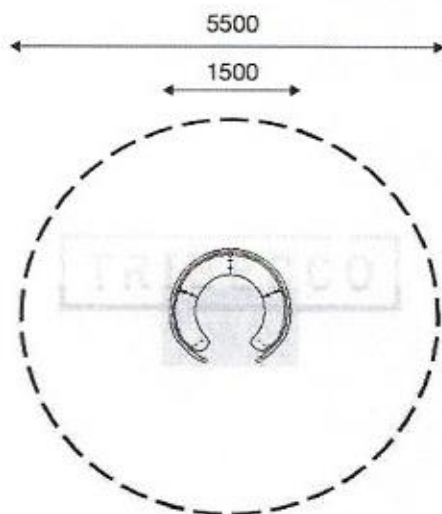
STAROSTWO POWIATOWE
w SIERPCU
ul. Świętokrzyska 2a
09-200 SIERPC
tel. 22 66 30 21 40 41 42 43

KARUZELA

symbol katalogowy : **KTR-06**



Wymiary	
średnica:	1,50 m
strefa bezpieczeństwa średnica:	5,50 m
przedział wiekowy:	3-7 lat
Material	
Platforma	aluminiowa, pozostałe elementy stalowe
Malowanie	
Malowana proszkowo	
Montaż	
Na podstawie stalowej ocynkowanej zabetonowanej	
Zgodność z normą	
PN-EN 1176:2009	
Wymagana nawierzchnia	
zgodnie z normą : PN-EN 1177:2009	



Gwarancja . 24 miesiące

WOJEWODZKI URZĄD OCHRONY ZABYTKÓW
w Warszawie
DELEGATURA W PŁOCKU
09-400 Płock, ul. Zduńska 13A
tel. 262 76 71, fax 998 75 52





CERTYFIKAT

Numer Certyfikatu: 2100565/01/P5BN/4

Program certyfikacji: P5BN
Typ programu: 3 wg PN-EN ISO/IEC 17067:2014-01

STAROSTWO POWIATOWE
w SIERPCU
ul. Świętokrzyska 28
09-200 SIERPC
tel./fax 24 270-11-00

Posiadacz certyfikatu:

Tribecco Magdalena Kozłowska
Wyrów 7a
62-820 Stawiszyn

Producent wyrobu:

Tribecco Magdalena Kozłowska
Wyrów 7a
62-820 Stawiszyn

Wyrób

Nr katalogowy

Cechy wyrobu

Karuzela tarczowa z siedziskami
HDPE - zamknięta

KTR-01

Karuzela platformowa o konstrukcji
stalowej z siedziskiem wykonanym z
płyty HDPE oraz kierownicą. Platforma
wykonana z blachy aluminiowej
ryflowanej. Średnica karuzeli 1,5 m.

Karuzela tarczowa z siedziskami
HDPE - otwarta

KTR-06

Niniejszym poświadczam, że wyżej wymienione wyroby
spełniają wymagania zawarte w:

PN-EN 1176-1:2017-12
PN-EN 1176-5:2009

Prawo do posługiwania się certyfikatem w okresie od 13.04.2018 do 12.04.2021 dotyczy wyłącznie egzemplarzy wyrobu posiadających właściwości (parametry) jak przedstawiony do badań reprezentant i odpowiadających wymaganiom określonym powyżej.
Certyfikat pozostaje w mocy pod warunkiem przestrzegania przez posiadacza umowy ramowej oraz regulaminu.

Wrocław, dnia 13.04.2018



DYREKTOR DS. CERTYFIKACJI

Artur Zalewski
Artur Zalewski

Data ważności: 12.04.2021



KARTA TECHNICZNA PRODUKTU

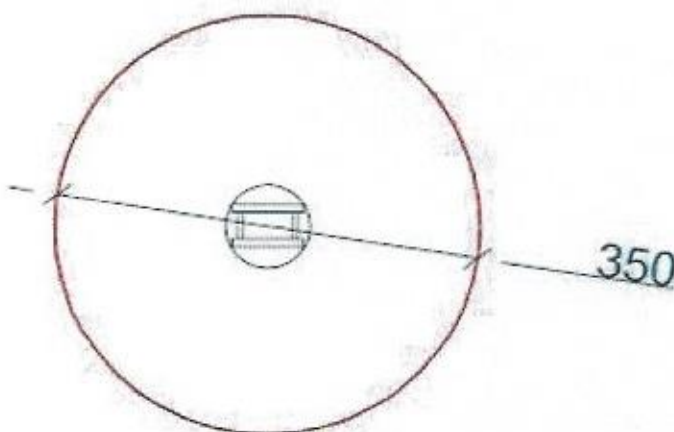
STAROSTWO POWIATOWE
w SIERPCU
ul. Świętokrzyska 2a
09-200 SIERPC
tel. 262 78 71, fax 262 78 00

BUJAK OGRODOWY POJEDYNCZY TYGRYS

symbol katalogowy : **S-06**



Wymiary	
szerokość:	0,30 m
długość:	0,90 m
strefa bezpieczeństwa:	3,50 x 3,50 m
przedział wiekowy:	2-7 lat
Materiał	
Wykonany z wodoodpornej sklejki	
Malowanie	
Elementy płytowe impregnowane i pokryte wielokrotnie kolorowymi farbami, elementy metalowe ocynkowane, malowane proszkowo	
Montaż	
Na kotwie stalowej ocynkowanej zabetonowanej	
Zgodność z normą	
PN-EN 1176:2009	
Wymagana nawierzchnia	
zgodnie z normą : PN-EN 1177:2009	



Gwarancja : 24 miesiące

WOJEWÓDZKI URZĄD OCHRONY ZABYTKÓW
w Warszawie
DELEGATURA W PŁOCKU
09-400 Płock, ul. Zduńska 13A
tel. 262 78 71, fax 262 78 00



CERTYFIKAT

Nr 17/06/2019/01/00

Właściciel certyfikatu:

P.P.H.U. METAL-PLAST
Jacek Przybyłowski
Ul. Mławska 67
09-300 Żuromin

Zakład produkcyjny:

Ul. Mławska 67
09-300 Żuromin

STAROSTWO POWIATOWE
w SIERPCU
ul. Świętokrzyska 2a
09-200 SIERPC
tel. 22 66 00 00 01 02

Nazwa wyrobu:

Bujak ogrodowy na sprężynie METAL-PLAST

Wykaz: Bujak pojedynczy symbol od J001 do J010
Bujak z ławeczką symbol od J011 do J019
Bujak ważka symbol od J020 do J024

Wyrób spełnia wymagania zawarte w:

PN-EN 1176-1:2017-12, PN-EN 1176-6+AC:2019-03

Typ programu certyfikacji: **N wg PN-EN ISO/IEC 17067:2014-01**

Program certyfikacji: **CB-7/DCW**

Nr umowy o certyfikację: **UA/29/12/08/2019**

Certyfikat ważny od dnia **22.08.2019** do dnia: **21.08.2022**

Certyfikat dotyczy jedynie wyrobów posiadających identyczne właściwości konstrukcyjne i materiałowe jak wzór przedstawiony do badań

Warszawa, dnia 22.08.2019

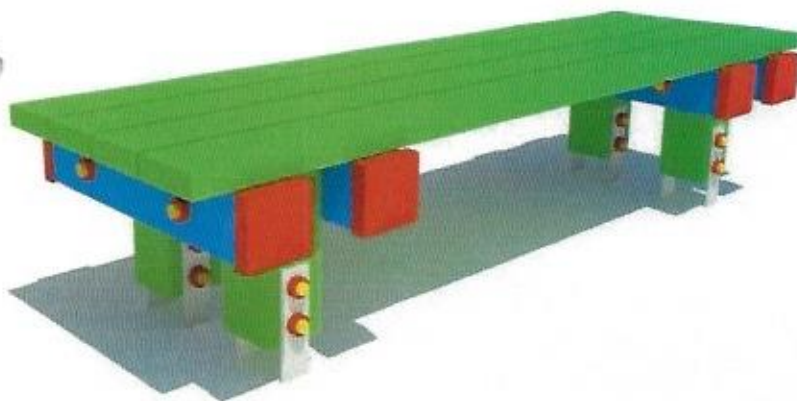
Europejskie Centrum Jakości i Promocji sp. z o.o.
Dyrektor Departamentu Certyfikacji Wyrobów
Paweł Przesmycki



KARTA TECHNICZNA PRODUKTU

LAWKA NA KOTWACH

symbol katalogowy : L-02



Gwarancja : 24 miesiące

Wymiary	
szerokość:	0,40 m
długość:	1,55 m
wysokość:	0,45 m
Funkcje	
Wypoczynek	
Materiał	
Słupy konstrukcyjne z drewna klejonego warstwowo, o wym. 10 x10 cm, pozostałe elementy z drewna	
Malowanie	
Elementy drewniane malowane farbami na bazie czysto akrylowej z pigmentami odpornymi na światło oraz warunki atmosferyczne	
Montaż	
Na kotwach stalowych ocynkowanych zabetonowanych	
Zgodność z normą	
PN-EN 1176:2009	

STAROSTWO POWIATOWE
w SIERPCU
ul. Świętokrzyska 2a
09-200 SIERPC
tel. 262 78 74 fax 262 75 58

WOJEWODZKI URZĄD OCHRONY ZABYTKÓW
w Warszawie
DELEGATURA W PŁOCKU
09-400 Płock, ul. Zduńska 13A
tel. 262 78 74 fax 262 75 58



AC 184

CERTYFIKAT

Nr 16/03/2020/02/00

Posiadacz certyfikatu:

FIT PARK Sp. z o. o. – Sp. k.
ul. Powstańców Wielkopolskich 74
87-100 Toruń

Zakład produkcyjny:

FIT PARK Sp. z o. o. – Sp. k.
ul. Powstańców Wielkopolskich 74
87-100 Toruń

Nazwa wyrobu:

Urządzenia siłowni zewnętrznej

Wykaz wyrobów wchodzących w skład certyfikatu jest wymieniony w załączniku nr 1.

Wyrób spełnia wymagania zawarte w:
PN-EN 16630:2015-06,

Typ programu certyfikacji: **3 wg PN-EN ISO/IEC 17067:2014-01**

Program certyfikacji: **CB-1/DCW**

Nr umowy o certyfikację: **U/12/20/03/2020**

Certyfikat ważny od dnia: 06-05-2020 r. do dnia: 05-05-2023 r.

Autentyczność i aktualność tego certyfikatu można potwierdzić na stronie:
<https://www.centrumjakości.pl/baza-certyfikatow.html>

Przesmycki

Warszawa, dnia 06-05-2020 r.

Europejskie Centrum Jakości i Promocji sp. z o.o.
Dyrektor Departamentu Certyfikacji Wyrobów
Paweł Przesmycki

STAROSTWO POWIATOWE
w SIERPCU
ul. Świętokrzyska 26
09-200 SIERPC
tel./fax 94 878 01 00



AC 184

Załącznik nr 1 do certyfikatu nr 16/03/2020/02/00

Urządzenia siłowni zewnętrznej

Lp.	Nazwa modułu
1.	Biegacz
2.	Drabinka
3.	Drążek do podciągania
4.	Jeździec
5.	Krzesełko do wyciskania
6.	Ławka
7.	Masażer
8.	Motyl
9.	Narty
10.	Orbitrek
11.	Pajacyk
12.	Pedały
13.	Podciąg nóg
14.	Poręcz
15.	Prasa nożna
16.	Prostownik pleców
17.	Rower
18.	Stepper
19.	Stół do chińczyka
20.	Surfer
21.	Szachownica
22.	Tai chi duże koło
23.	Tai chi małe koła
24.	Trenażer
25.	Twister
26.	Walec
27.	Wioślarz
28.	Wspornik
29.	Wyciąg górny

Urządzenia: Biegacz, Jeździec, Narty, Orbitrek, Rower, Wioślarz występują w 3 wersja: z pylonem, słupem i wolnostojące.

Urządzenia: Drabinka, Drążek do podciągania, Krzesło do wyciskania, Ławka, Masażer, Motyl, Pajacyk, Podciąg nóg, Poręcz, Prasa nożna, Prostownik pleców, Stepper, Surfer, Tai chi duże koło, Tai chi małe koła, Trenażer, Twister, Wspornik, Wyciąg górny występują w 2 wersja: z pylonem i słupem. Twister i Drążek do podciągania ze słupem występują również jako trzystanowiskowy.

Urządzenia: Pedały, Szachownica, Walec, Stół do chińczyka występują jako wolnostojące.



AC 184

Załącznik nr 1 do certyfikatu nr 16/03/2020/02/00

Urządzenia siłowni zewnętrznej dla niepełnosprawnych

Lp.	Nazwa modułu
1.	Drążek
2.	Rower do ćwiczenia nóg
3.	Rower do ćwiczenia rąk
4.	Rower do ćwiczenia rąk i nóg
5.	Siłacz
6.	Surfer do ćwiczenia rąk
7.	Sztanga do wypychania
8.	Tai chi duże koła
9.	Tai chi małe koła
10.	Trenażer
11.	Wyciąg dolny
12.	Wyciąg górny

STAROSTWO POWIATOWE
w SIERPCU
ul. Świętokrzyska 2a
09-200 SIERPC
tel. (22) 81 27 00 11

Warszawa, dnia 06-05-2020 r.

Przesmycki

Europejskie Centrum Jakości i Promocji sp. z o.o.
Dyrektor Departamentu Certyfikacji Wyrobów
Paweł Przesmycki

WOJEWÓDZKI URZĄD OCHRONY ZABYTKÓW
w Warszawie
DELEGATURA W PŁOCKU
09-400 Płock, ul. Zduńska 13
tel. 262 70 71 60



KARTA TECHNICZNA PRODUKTU

OGRODZENIE PLACU ZABAW

symbol katalogowy : **DW-01**



Wymiary	
długość przęsła:	1,50 m
wysokość:	1,00 m
Materiał	
Słupy konstrukcyjne z drewna o wym. 7x7 cm, pozostałe elementy z drewna	
Malowanie	
Elementy drewniane malowane farbami na bazie czysto akrylowej z pigmentami odpornymi na światło oraz warunki atmosferyczne	
Montaż	
Na kotwach stalowych ocynkowanych	
Zgodność z normą	
PN-EN 1176:2009	

Gwarancja : 24 miesiące

STAROSTWO POWIATOWE
w SIERPCU
ul. Świętokrzyska 2a
09-200 SIERPC
tel. 262 73 74, fax 262 75 58

WOJEWÓDZKI URZĄD OCHRONY ZABYTEKÓW
w Warszawie
DELEGATURA W PŁOCKU
09-400 Płock, ul. Zduńska 13A
tel. 262 73 74, fax 262 75 58



KARTA TECHNICZNA PRODUKTU

TABLICA INFORMACYJNA Z REGULAMINEM NR 1 symbol katalogowy : **DW-04**



STAROSTWO POWIATOWE
w SIERPCU
ul. Świętokrzyska 2a
09-200 SIERPC
tel. 71 74 24 24

Wymiary	
szerokość:	1,00 m
wysokość:	1,80 m
Materiał	
Słupy konstrukcyjne z drewna o wym. 10 x10 cm, pozostałe elementy z drewna oraz płyty PCV	
Malowanie	
Elementy drewniane malowane farbami na bazie czysto akrylowej z pigmentami odpornymi na światło oraz warunki atmosferyczne	
Montaż	
Na kotwach stalowych ocynkowanych	
Zgodność z normą	
PN-EN 1176:2009	

Gwarancja : 24 miesiące

WOJEWÓDZKI URZĄD OCHRONY ZABYTKÓW
w Warszawie
DELEGATURA W PŁOCKU
09-400 Płock, ul. Zduńska 13A
tel. 262 75 24



Płock, 05 marca 2021 r.

DP.5142.46.2021

DECYZJA NR: 89/2021.

Na podstawie art. 7 pkt 1, art. 36 ust. 1 pkt 2 i art. 92, ust. 6 ustawy z dnia 23 lipca 2003 roku o ochronie zabytków i opiece nad zabytkami (tekst jednolity: Dz.U. z 2020, poz. 282, z późniejszymi zmianami), § 20 rozporządzenia Ministra Kultury i Dziedzictwa Narodowego z dnia 22 sierpnia 2018 roku w sprawie prowadzenia prac konserwatorskich, prac restauratorskich i badań konserwatorskich przy zabytku wpisanym do rejestru zabytków albo na Listę Skarbów Dziedzictwa oraz robót budowlanych, badań architektonicznych i innych działań przy zabytku wpisanym do rejestru zabytków, a także badań archeologicznych i poszukiwań zabytków (tekst jednolity: Dz. U. 2021, poz. 81) oraz art. 104 § 1 i § 2 ustawy z dnia 14 czerwca 1960 roku - Kodeks Postępowania Administracyjnego (tekst jednolity: Dz.U. z 2020, poz. 256, z późniejszymi zmianami),

po rozpatrzeniu wniosku: Gminy Rościszewo, ul. Armii Krajowej 1, 09-204 Rościszewo, z dnia: 2021.03.02 (data wpływu do tutejszego organu: 2021.03.03), uzupełnionym w dniu: 2021.03.04, **o wydanie pozwolenia na roboty budowlane w otoczeniu zabytku wpisanym do rejestru**, polegające na budowie placu zabaw wraz z strefami bezpiecznymi w Rościszewie, gm. Rościszewo (działka o nr ewid. 154/1), w otoczeniu zespołu dworskiego w Rościszewie (nr rejestru zabytków dawnego woj. płockiego: 100, data wpisania: 20.01.1958),

**działając z upoważnienia
Mazowieckiego Wojewódzkiego Konserwatora Zabytków**

1. **pozwalam:** Gminy Rościszewo, ul. Armii Krajowej 1, 09-204 Rościszewo, na prowadzenie robót budowlanych polegających na budowie placu zabaw wraz z strefami bezpiecznymi w Rościszewie, gm. Rościszewo (działka o nr ewid. 154/1), zgodnie z dokumentacją: "Zgłoszenie robót budowlanych, plac zabaw w miejscowości Rościszewo, Rościszewo, dz. nr ewid. 154/1, Rościszewo 07.09.2020".
2. **Określam, że termin ważności niniejszego pozwolenia upływa w dniu 3 czerwca 2022.**
3. Postępowanie w sprawie wydanego pozwolenia może zostać wznowione, a następnie pozwolenie może być cofnięte lub zmienione na podstawie art. 47 ustawy z dnia 23 lipca 2003r. o ochronie zabytków i opiece nad zabytkami.

UZASADNIENIE:

Przedmiotowe zamierzenie planowane jest w obrębie wpisanego do rejestru zabytków otoczenia zespołu dworskiego w Rościszewie, gm. Rościszewo, podlegającego ochronie na mocy przepisów ustawy o ochronie zabytków i opiece nad zabytkami. Zgodnie z art. 36.1.2 cytowanej ustawy, pozwolenia wojewódzkiego konserwatora zabytków wymaga prowadzenie robót budowlanych w otoczeniu zabytku wpisanego do rejestru.

W dniu 2021.03.03 wpłynął do Organu wniosek Gminy Rościszewo, ul. Armii Krajowej 1, 09-204 Rościszewo, z dnia: 2021.03.02, o wydanie pozwolenia na roboty budowlane w otoczeniu zabytku wpisanego do rejestru, polegające na budowie placu zabaw wraz z

strefami bezpiecznymi w Rościszewie, gm. Rościszewo na działce o nr ewid. 154/1. Do wniosku załączono dokumentację: "Zgłoszenie robót budowlanych, plac zabaw w miejscowości Rościszewo, Rościszewo, dz. nr ewid. 154/1, Rościszewo 07.09.2020". W dniu 2021.03.04 wpłynął do Organu mail z informacją od wnioskodawcy uzupełniającą wniosek: w załączonej do wniosku dokumentacji projektowej nawierzchnia pierwotna w postaci piasku została zmieniona na nawierzchnię poliuretanową, poprawiającą walory estetyczne i wizualne placu zabaw. Planowany kolor nawierzchni to „zielony” komponujący się z resztą placu zabaw o nawierzchni trawiastej.

Po analizie wniosku i informacji uzupełniającej stwierdzono, że zamierzenie jw. jest dopuszczalne z punktu widzenia konserwatorskiego i nie naruszy wartości chronionego otoczenia zespołu dworskiego w Rościszewie, gm. Rościszewo. Orzeczono zatem jak w sentencji.

POUCZENIE:

Od niniejszej decyzji służy stronie odwołanie do Ministra Kultury i Dziedzictwa Narodowego, ul. Krakowskie Przedmieście 15/17, 00-071 Warszawa za pośrednictwem tutejszego organu, w terminie 14 dni od dnia doręczenia niniejszej decyzji.

W terminie 14 dni od dnia doręczenia decyzji strona może zrzec się prawa do wniesienia odwołania. Oświadczenie należy złożyć tutejszemu organowi. Z dniem doręczenia organowi oświadczenia o zrzeczeniu się prawa do wniesienia odwołania przez ostatnią ze stron postępowania, decyzja staje się ostateczna i prawomocna. Decyzja podlega wykonaniu przed upływem terminu do wniesienia odwołania, jeżeli jest zgodna z żądaniem wszystkich stron lub jeżeli wszystkie strony zrzekły się prawa do wniesienia odwołania.

Niniejsze pozwolenie nie zwalnia z obowiązku uzyskania innych pozwoleń i zgłoszeń wymaganych przepisami prawa.

Zwolniono z opłaty skarbowej na podstawie art. 7 p. 3 ustawy z dnia 16 listopada 2006 roku o opłacie skarbowej (tekst jednolity Dz. U. z 2020 r. poz. 1546, z późniejszymi zmianami).

*Z up. Mazowieckiego Wojewódzkiego Konserwatora
Zabytków*

/-/

*Jolanta Sobierajska
Kierownik Delegatury w Płocku
/podpisano elektronicznie/*

Otrzymują:

1. Gmina Rościszewo (ePUAP)
2. A/a.

Do wiadomości:

Starosta Sierpecki (ePUAP).

Sprawę prowadzi: Dorota Zaremba, gł. specjalista ds. zabytków nieruchomych, tel. (24) 2627671, 2627558, wew. 25.